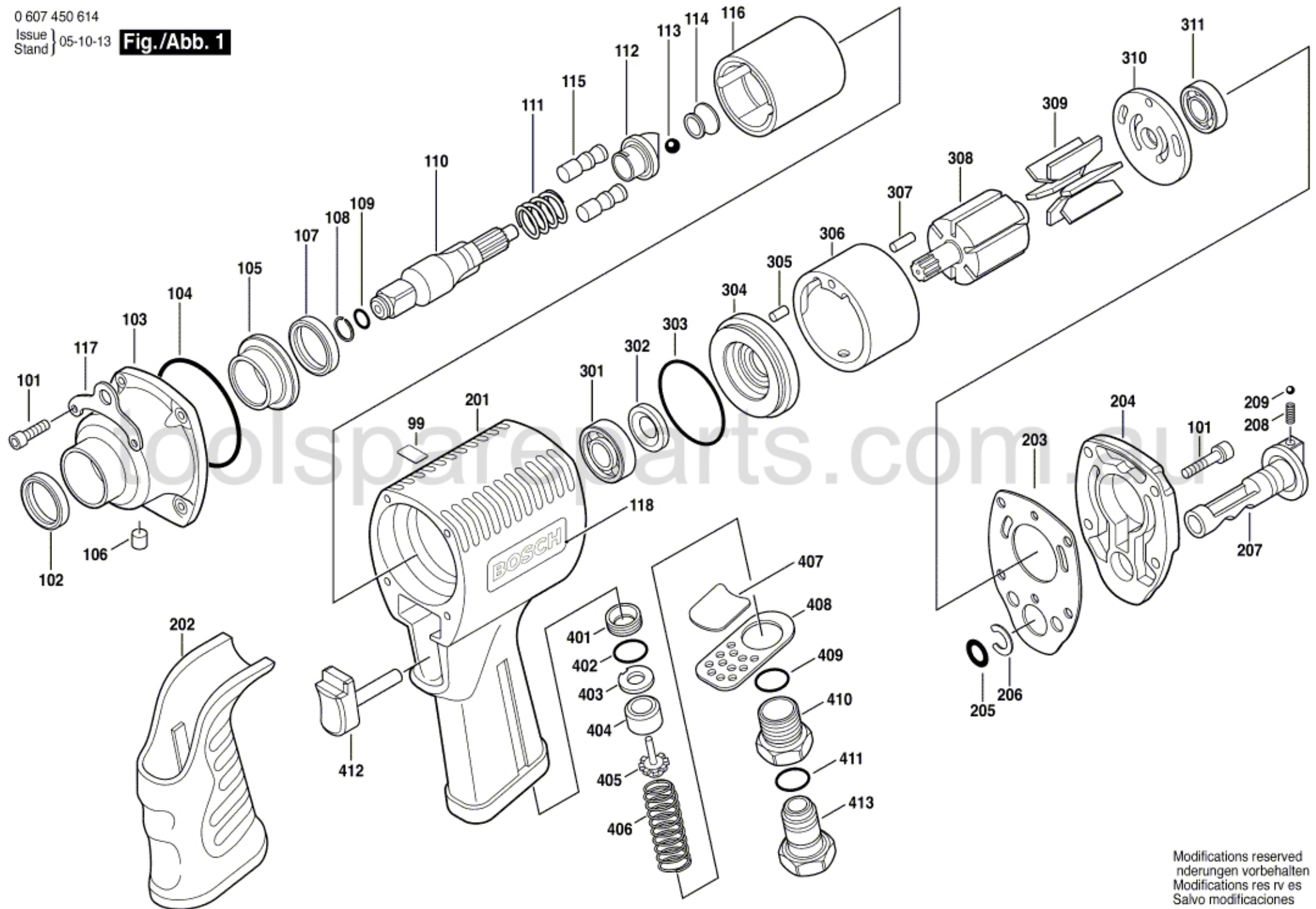


0 607 450 614

Issue } 05-10-13
Stand }

Fig./Abb. 1



Modifications reserved
änderungen vorbehalten
Modifications réservés
Salvo modificaciones